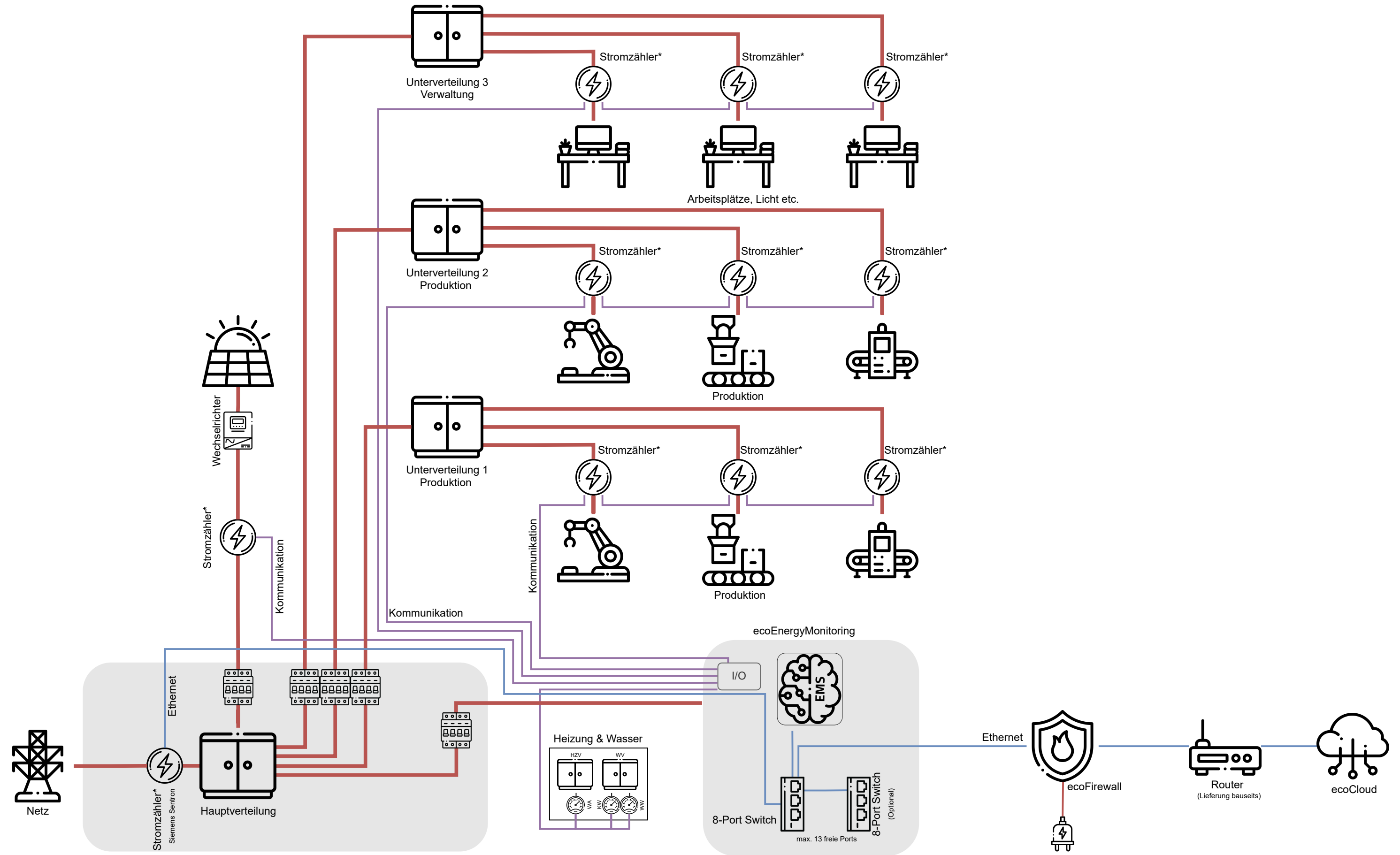


Prinzipschema Monitoring Industrie

Produkt: ecoEnergyMonitoring

Gezeichnet: COZ



*ecocoach Kompatibilitätsliste beachten
 **Merkblatt Netzersatz beachten
 ***Anschlussschema N/A-Schutz beachten
 Technische Änderungen vorbehalten