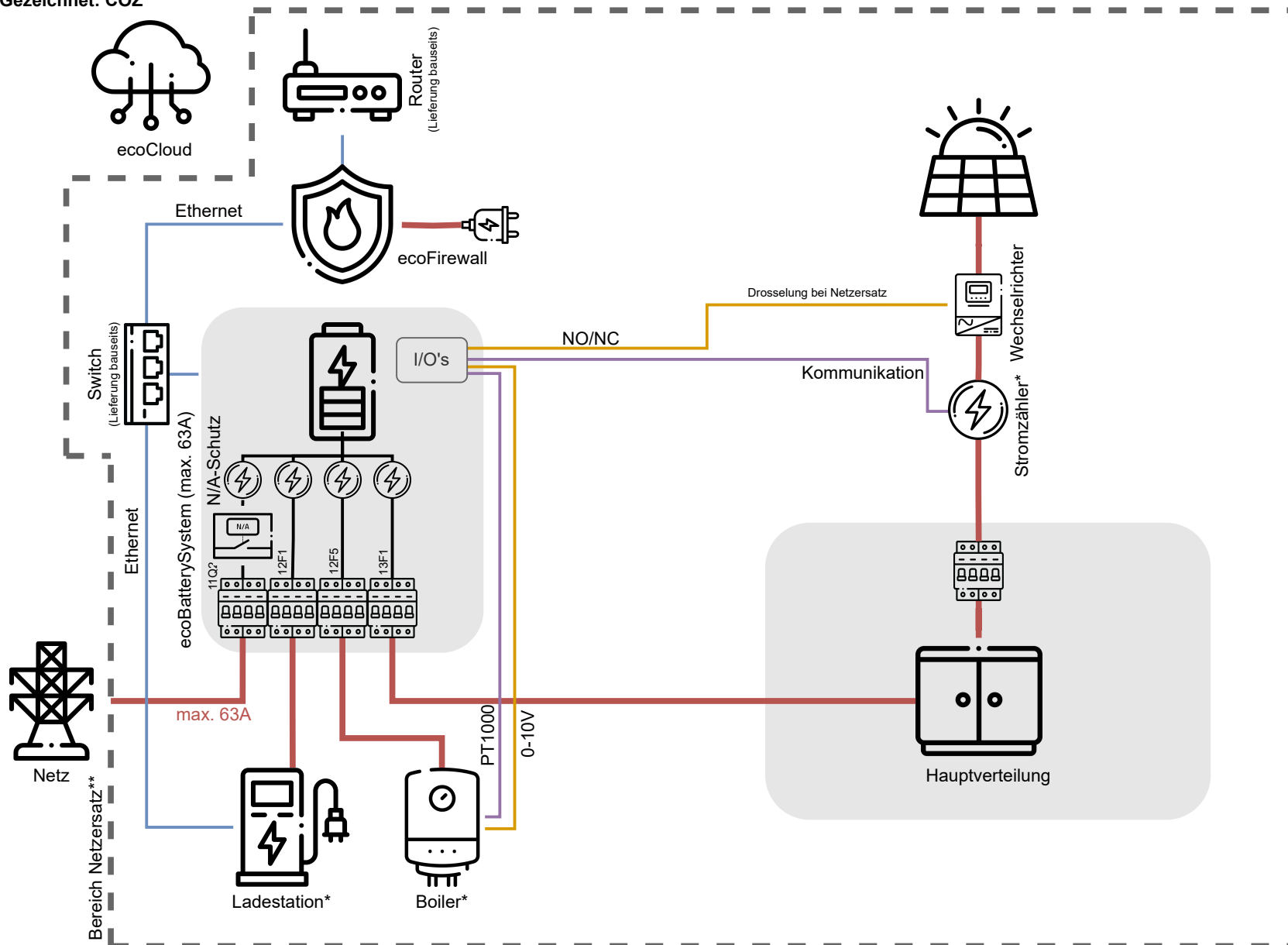


Prinzipschema Serie (mit Netzersatz)

Produkt: ecoBatterySystem

Gezeichnet: COZ



*ecocoach Kompatibilitätstabelle beachten
**Merkblatt Netzersatz beachten
***Anschlussschema N/A-Schutz beachten
Technische Änderungen vorbehalten