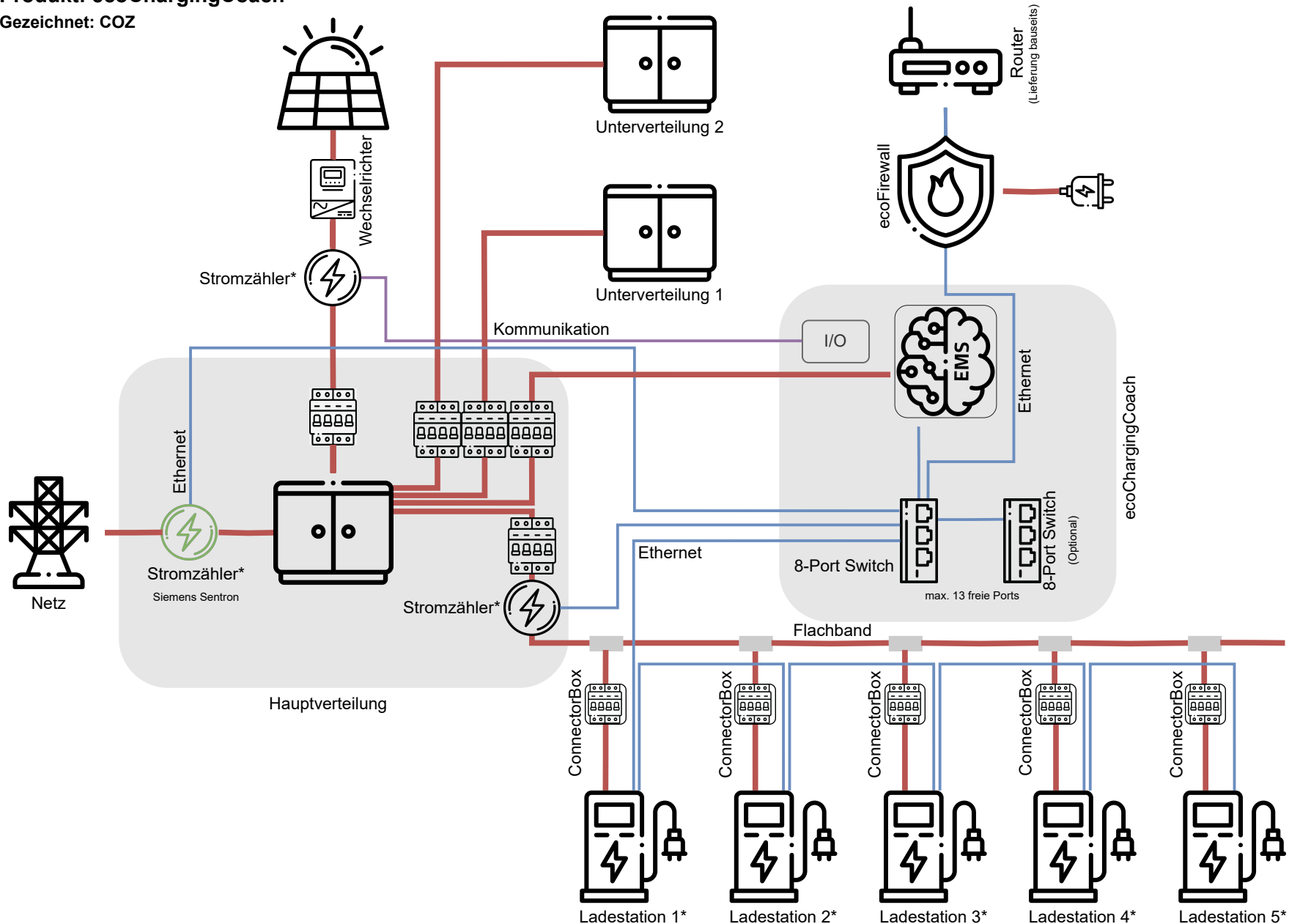




# Prinzipschema Lademanagement Flachband

Produkt: ecoChargingCoach

Gezeichnet: COZ



\*ecocoach Kompatibilitätsliste beachten  
\*\*Merkblatt Netzersatz beachten  
\*\*\*Anschlusschema N/A-Schutz beachten  
Technische Änderungen vorbehalten