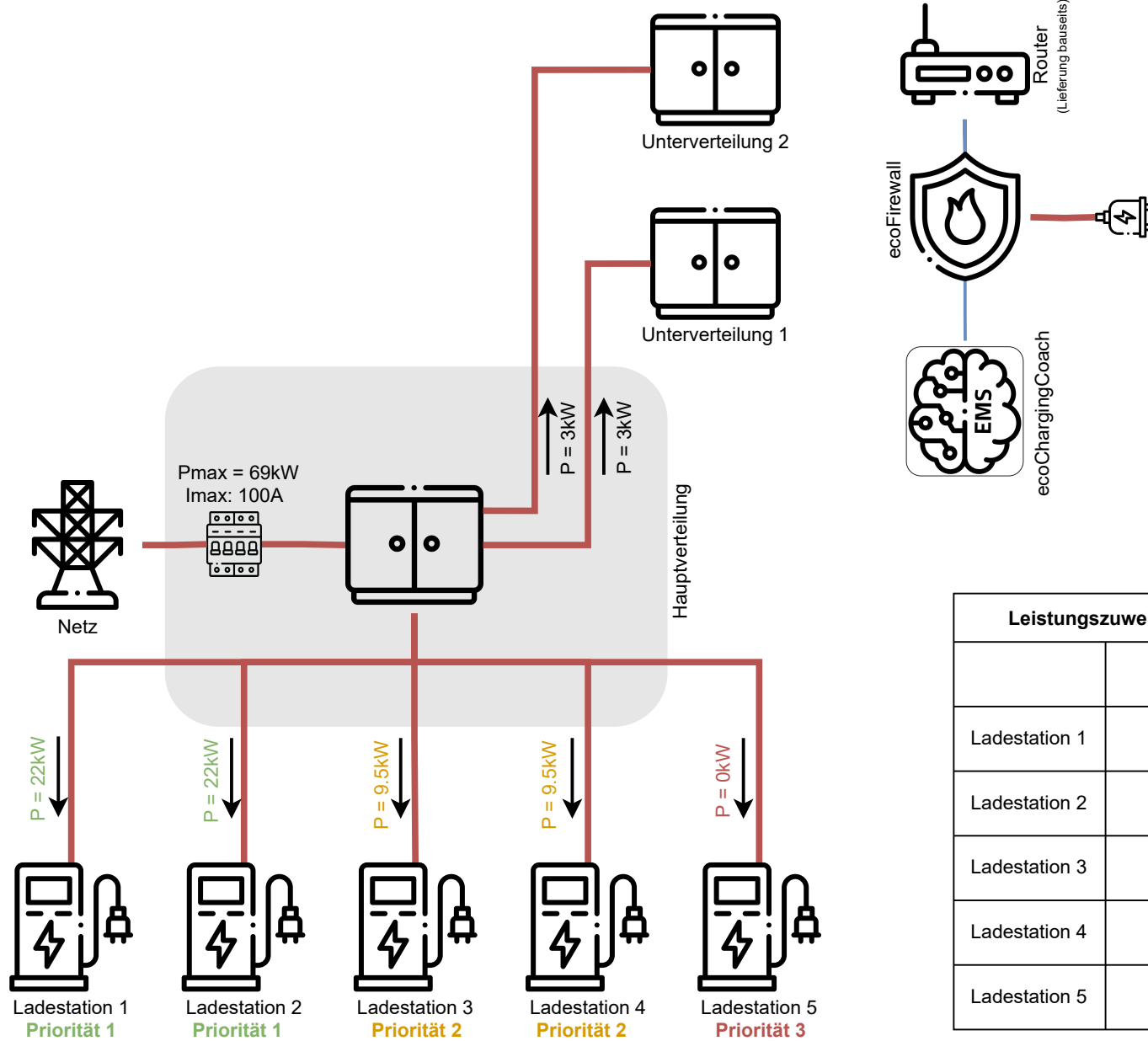




# Prinzipschema Lademanagement Priorisierung

Produkt: ecoChargingCoach

Gezeichnet: COZ



\*ecocoach Kompatibilitätstests beachten  
 \*\*Merkblatt Netzersatz beachten  
 \*\*\*Anschlusschema N/A-Schutz beachten  
 Technische Änderungen vorbehalten