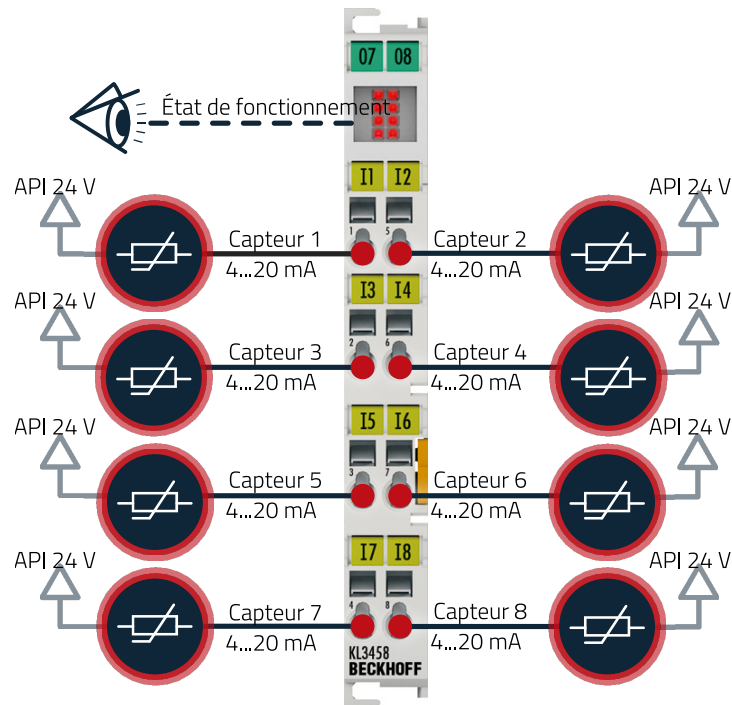


ecoCard Analog Input 4-20 mA 8ch

L'ecoCard Analog Input 4-20 mA 8ch traite les signaux dans une plage de 4 à 20 mA.



Caractéristiques techniques	
Type	Entrée analogique
Nombre de canaux	8
Raccordement	1-fil
Intensité de signal	de 4 à 20 mA
Alimentation secteur	via le bus K
Tension d'alimentation des capteurs	24 V CC, doit avoir le même potentiel que l'alimentation en tension de la commande PLC (utiliser la même alimentation)
Contacts d'alimentation	24 V CC, avec connexion avale
Puissance absorbée du bus K	105 mA typ.
Normes et directives	EN 60068-2-6/EN 60068-2-27, EN 61000-6-2/EN 61000-6-4
Degré de protection	IP 20
Homologations	CE, UL, Ex, GL
Dimensions (L x H x P)	12 mm x 100 mm x 68 mm
État de fonctionnement	Les voyants LED verts indiquent un échange de données actif sur le canal correspondant.

La présente fiche technique représente une compilation des informations nécessaires en vue d'une bonne installation des produits Beckhoff dans une solution de commande ecocoach. De plus amples informations sont fournies dans la documentation produit complète de Beckhoff (www.beckhoff.de).

Informations non contractuelles. Sous réserve de modifications.