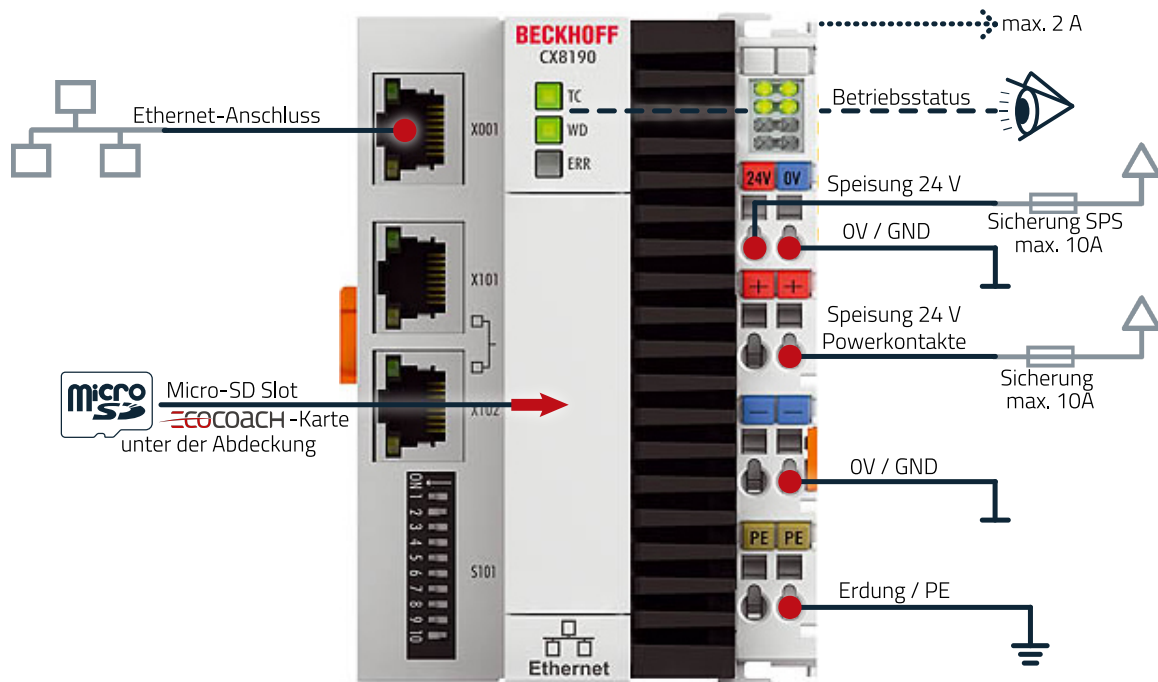


ecoBasicControl Small

Die ecoBasicControl Small ist eine kompakte, hutschienenmontierbare Ethernet-Steuerung mit 800-MHz-ARM-Cortex™-A9-CPU.



Technische Daten	
Typ	CPU-Grundmodul
Spannungsversorgung	24 V DC
Absicherung Versorgung	4 A
Powerkontakte	24 V DC, Einspeisung
Absicherung für Powerkontakte	max. 10 A
max. Stromversorgung für K-/E-Bus	2 A
Ethernetanschluss	Anschluss an die bestehende Netzwerkinfrastruktur (Router, Switch)
Micro-SD Slot	Micro-SD Slot, ecocoach Karte unter der Abdeckung
Normen und Richtlinien	EN 60068-2-6/EN 60068-2-27, EN 61000-6-2/EN 61000-6-4
Schutzart	IP 20
Zulassungen	CE
Abmessungen (BxHxT)	71 mm x 100 mm x 73 mm
Betriebsstatus	Eine rotleuchtende LED deutet auf eine Störung hin.

Dieses Datenblatt ist eine Zusammenstellung der notwendigen Informationen zur erfolgreichen Installation eines Beckhoff Produkts in eine ecocoach Steuerungslösung. Weiterführende Informationen können der vollständigen Produktdokumentation von Beckhoff entnommen werden (www.beckhoff.de).

Im Lieferumfang ist zusätzlich enthalten:

- ecoCPU (Small, Medium, Large)
- ecoCard E-Bus End Terminal
- ecoFirewall
- Softwarefunktionen mit Cloud-Anbindung in Mobile App und Web App

Angaben ohne Gewähr. Änderungen vorbehalten.