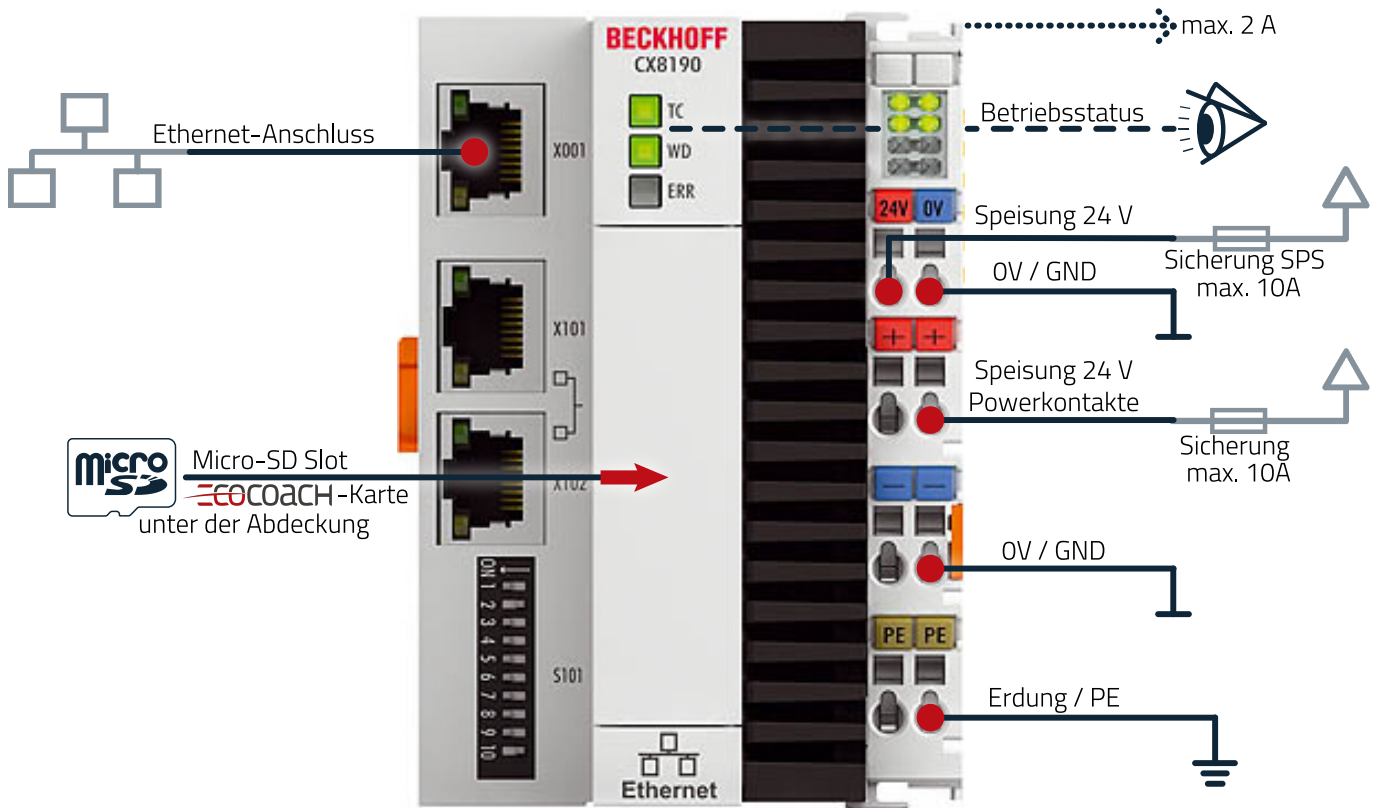


CX8190 - CPU-Grundmodul

Die CX8190 ist eine kompakte, hutschienenmontierbare Ethernet-Steuerung mit 800-MHz-ARM-Cortex™-A9-CPU.



Technische Daten	CPU-Grundmodul
Beckhoff-Produktnummer	CX8190
Typ	CPU-Grundmodul
Spannungsversorgung	24 V DC
Absicherung Versorgung	4 A
Powerkontakte	24 V DC, Einspeisung
Absicherung für Powerkontakte	max. 10 A
max. Stromversorgung für K-/E-Bus	2 A
Ethernetanschluss	Anschluss an die bestehende Netzwerkinfrastruktur (Router, Switch)
Micro-SD Slot	Micro-SD Slot, ecocoach Karte unter der Abdeckung
Betriebsstatus	Eine rotleuchtende LED deutet auf eine Störung hin.
Link zur Beckhoff-Dokumentation	https://www.beckhoff.de/default.asp?embedded_pc/cx8190.htm

Dieses Datenblatt ist eine Zusammenstellung der notwendigen Informationen zur erfolgreichen Installation der Beckhoff-Produkte in einer ecocoach-Steuerungslösung. Weiterführende Informationen entnehmen Sie bitte der vollständigen Produktdokumentation von Beckhoff auf www.beckhoff.de.