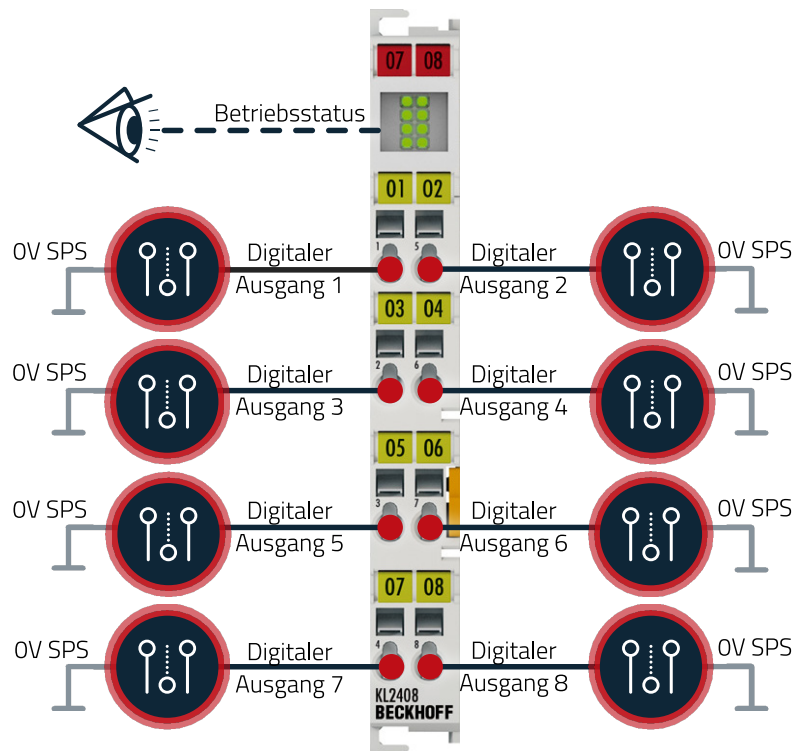


KL2408 - 8-Kanal-Digital-Ausgangsklemme 24 V DC

Die digitale Ausgangsklemme schaltet die binären Steuersignale des Automatisierungsgerätes galvanisch getrennt zur Prozessebene an die Aktoren weiter. Sie ist verpolungssicher und verarbeitet Lastströme mit überlast- und kurzschlussicheren Ausgängen.



Technische Daten	8-Kanal-Digital-Ausgangsklemme 24 V DC
Beckhoff-Produktnummer	KL2408
Typ	Digital-Ausgang
Anzahl Kanäle	8
Powerkontakte	24 V DC, weitergeführt
Stromaufnahme Powerkontakte	Typ. 60 mA + 8 x 500mA (Last) = max. 4060 mA
Stromaufnahme K-Bus	18 mA typ.
Betriebsstatus	Leuchtet die linke LED grün, so wird die Karte mit Strom versorgt (K-Bus Auffrischung), Leuchtet die rechte LED grün, so werden die Powerkontakte mit Strom versorgt.
Link zur Beckhoff-Dokumentation	https://www.beckhoff.de/german/bus_terminal/kl2408.htm

Dieses Datenblatt ist eine Zusammenstellung der notwendigen Informationen zur erfolgreichen Installation der Beckhoff-Produkte in einer ecocoach-Steuerungslösung. Weiterführende Informationen entnehmen Sie bitte der vollständigen Produktdokumentation von Beckhoff auf www.beckhoff.de.