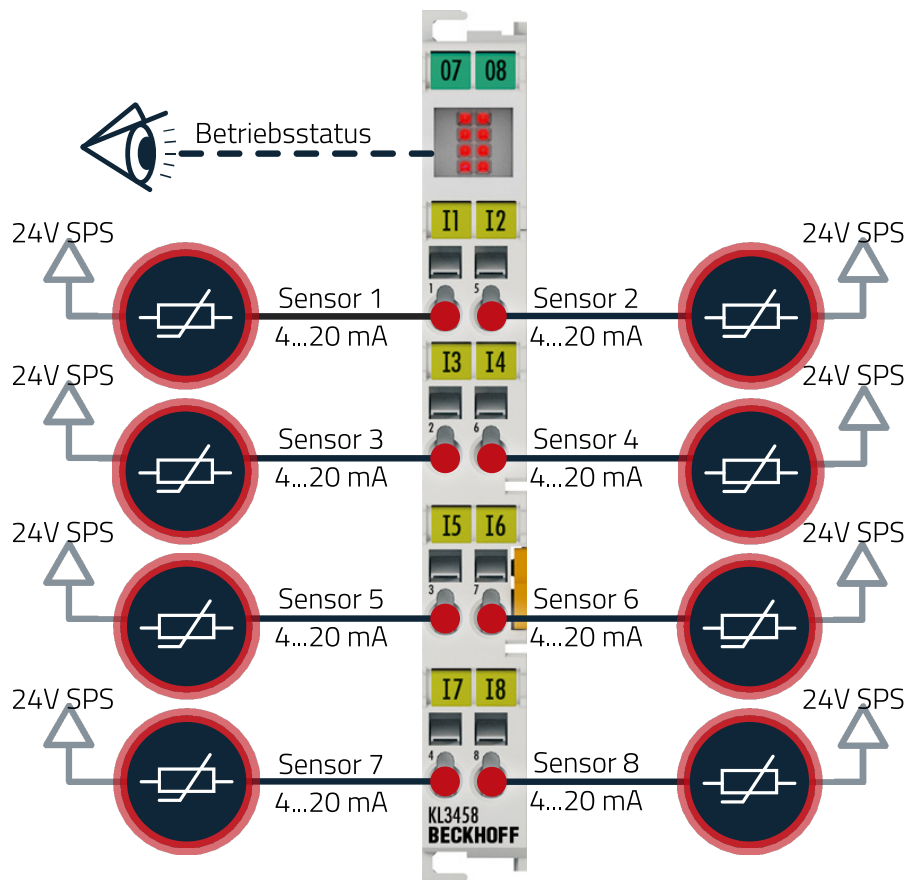


KL3458 - Analog-Eingangsklemme 4...20 mA

Die analoge Eingangsklemme verarbeitet Signale im Bereich von 4 bis 20 mA.



Technische Daten	Analog-Eingangsklemme 4...20 mA
Beckhoff-Produktnummer	KL3458
Typ	Analog-Eingang
Anzahl Kanäle	8
Anschluss technik	1-Leiter
Signalstrom	4 bis 20 mA
Spannungsversorgung	über den K-Bus
Spannungsversorgung Sensorik	24 V DC, muss das gleiche Potential haben, wie die Spannungsversorgung der SPS Steuerung (gleiches Netzgerät verwenden)
Powerkontakte	24 V DC, weitergeführt
Stromaufnahme K-Bus	105 mA typ.
Betriebsstatus	Grün leuchtende LEDs zeigen aktiven Datenaustausch auf dem jeweiligen Kanal an.
Link zur Beckhoff-Dokumentation	https://www.beckhoff.de/default.asp?bus_terminal/kl3458.htm

Dieses Datenblatt ist eine Zusammenstellung der notwendigen Informationen zur erfolgreichen Installation der Beckhoff-Produkte in einer ecocoach-Steuerungslösung. Weiterführende Informationen entnehmen Sie bitte der vollständigen Produktdokumentation von Beckhoff auf www.beckhoff.de.