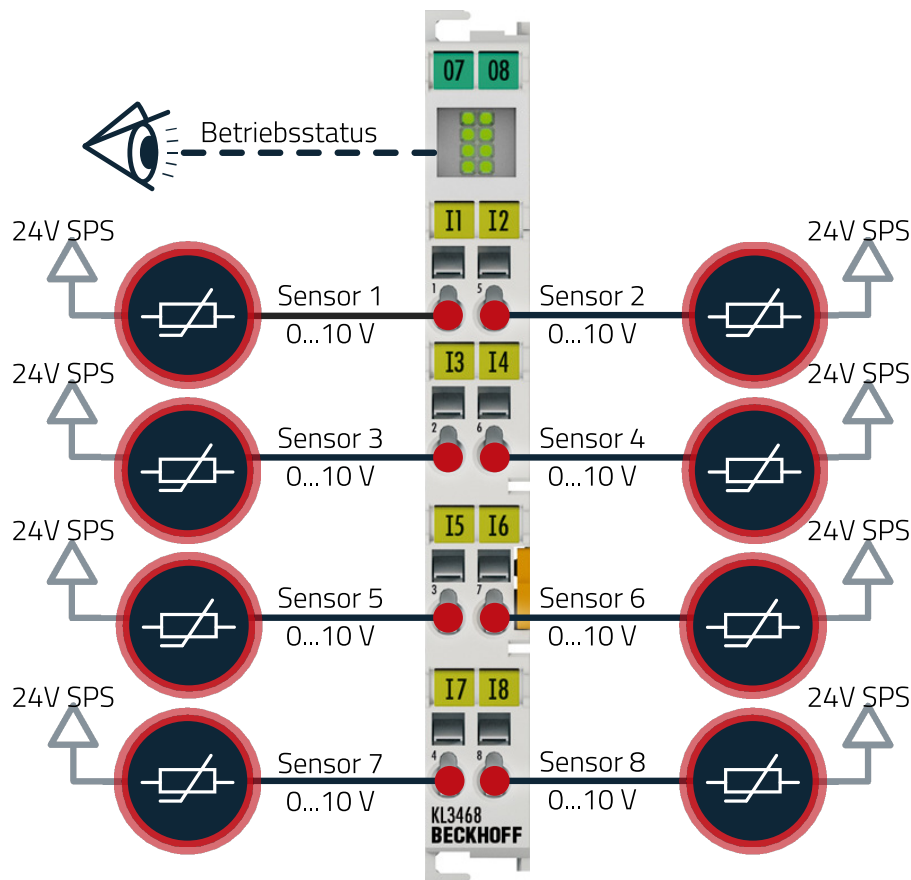


## KL3468 - Analog-Eingangsklemme 0...10 V

Die analoge Eingangsklemme erarbeitet Signale im Bereich von 0 bis 10 V.



Technische Daten	Analog-Eingangsklemme 0...10 V
Beckhoff-Produktnummer	KL3468
Typ	Analog-Eingang
Anzahl Kanäle	8
Anschluss technik	1-Leiter
Signalspannung	0 bis 10 V
Spannungsversorgung	über den K-Bus
Spannungsversorgung Sensorik	24 V DC, muss das gleiche Potential haben, wie die Spannungsversorgung der SPS Steuerung (gleiches Netzgerät verwenden)
Powerkontakte	24 V DC, weitergeführt
Stromaufnahme K-Bus	140 mA typ.
Betriebsstatus	Grün leuchtende LEDs zeigen aktiven Datenaustausch auf dem jeweiligen Kanal an.
Link zur Beckhoff-Dokumentation	<a href="https://www.beckhoff.ch/default.asp?bus_terminal/kl3468.htm">https://www.beckhoff.ch/default.asp?bus_terminal/kl3468.htm</a>

Dieses Datenblatt ist eine Zusammenstellung der notwendigen Informationen zur erfolgreichen Installation der Beckhoff-Produkte in einer ecocoach-Steuerungslösung. Weiterführende Informationen entnehmen Sie bitte der vollständigen Produktdokumentation von Beckhoff auf [www.beckhoff.de](http://www.beckhoff.de).