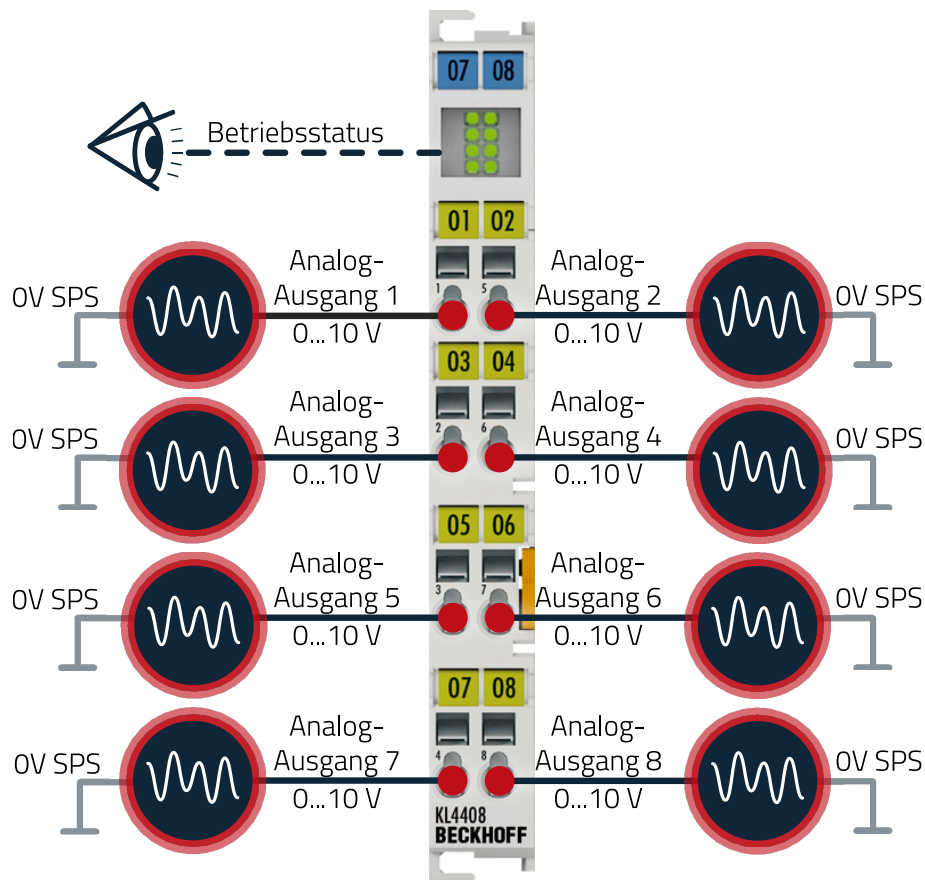


KL4408 - Analog-Ausgangsklemme 0...10 V

Die analoge Ausgangsklemme erzeugt Signale im Bereich von 0 bis 10 V.



Technische Daten	Analog-Ausgangsklemme 0...10 V
Beckhoff-Produktnummer	KL4408
Typ	Analog-Ausgang
Anzahl Kanäle	8
Anschluss technik	1-Leiter
Signalspannung	0 bis 10 V
Spannungsversorgung Aktorik	0 V DC / GND, muss das gleiche Potential haben, wie die Spannungsversorgung der SPS Steuerung (gleiches Netzgerät verwenden)
Powerkontakte	24 V DC, weitergeführt
Stromaufnahme Powerkontakte	20 mA typ.
Stromaufnahme K-Bus	20 mA typ.
Betriebsstatus	Grün leuchtende LEDs zeigen aktiven Datenaustausch auf dem jeweiligen Kanal an.
Link zur Beckhoff-Dokumentation	https://www.beckhoff.de/default.asp?bus_terminal/kl4408.htm

Dieses Datenblatt ist eine Zusammenstellung der notwendigen Informationen zur erfolgreichen Installation der Beckhoff-Produkte in einer ecocoach-Steuerungslösung. Weiterführende Informationen entnehmen Sie bitte der vollständigen Produktdokumentation von Beckhoff auf www.beckhoff.de.