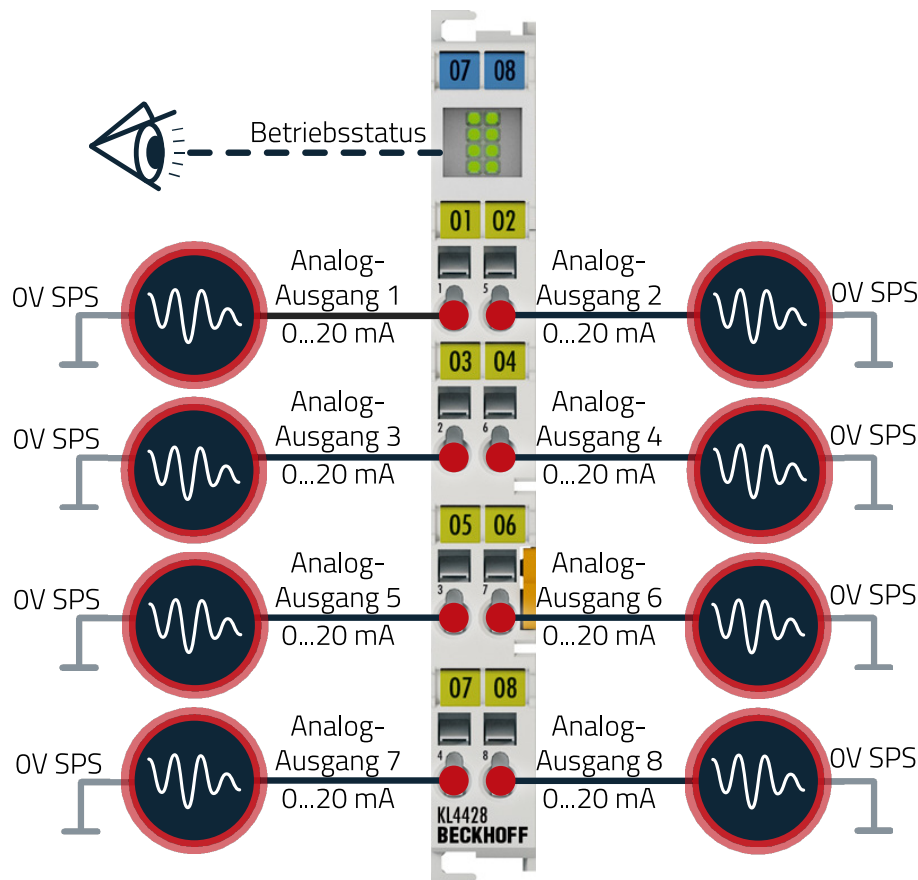


## KL4428 - Analog-Ausgangsklemme 0...20 mA

Die analoge Ausgangsklemme erzeugt Signale im Bereich von 0 bis 20 mA.



Technische Daten	Analog-Ausgangsklemme 0...20 mA
Beckhoff-Produktnummer	KL4428
Typ	Analog-Ausgang
Anzahl Kanäle	8
Anschlusstechnik	1-Leiter
Signalspannung	0 bis 20 mA
Spannungsversorgung Aktorik	0 V DC / GND, muss das gleiche Potential haben, wie die Spannungsversorgung der SPS Steuerung (gleiches Netzgerät verwenden)
Powerkontakte	24 V DC, weitergeführt
Stromaufnahme Powerkontakte	60 mA typ. + 8 x 20 mA (Last) = max. 460 mA
Stromaufnahme K-Bus	max. 500 mA (Gesamtstromaufnahme der Folge-K-Buskarten kontrollieren)
Betriebsstatus	Grün leuchtende LEDs zeigen aktiven Datenaustausch auf dem jeweiligen Kanal an.
Link zur Beckhoff-Dokumentation	<a href="https://www.beckhoff.de/default.asp?bus_terminal/kl4428.htm">https://www.beckhoff.de/default.asp?bus_terminal/kl4428.htm</a>

Dieses Datenblatt ist eine Zusammenstellung der notwendigen Informationen zur erfolgreichen Installation der Beckhoff-Produkte in einer ecocoach-Steuerungslösung. Weiterführende Informationen entnehmen Sie bitte der vollständigen Produktdokumentation von Beckhoff auf [www.beckhoff.de](http://www.beckhoff.de).