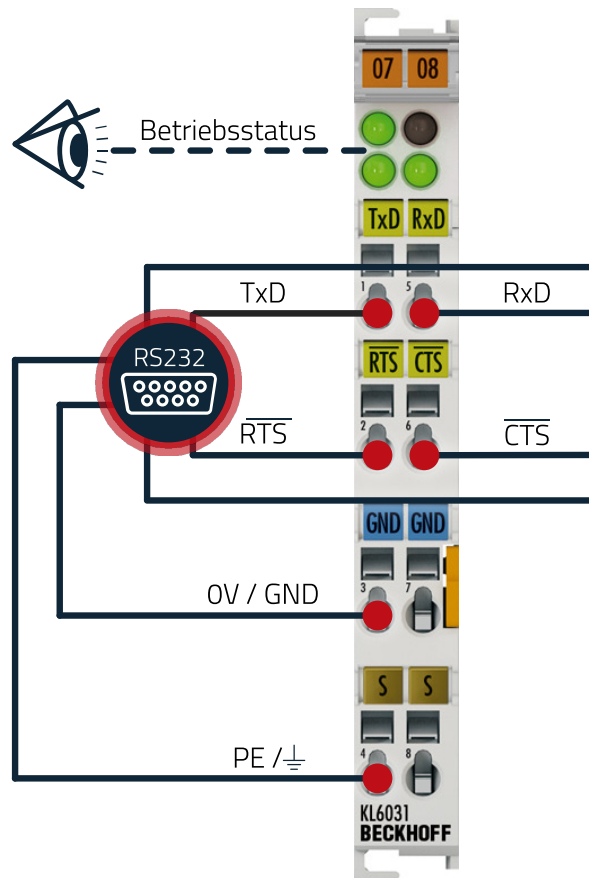


KL6031 - Serielle Schnittstelle RS232

Die Karte ermöglicht den Anschluss von einem Gerät mit serieller RS232 Schnittstelle.



Technische Daten	Serielle Schnittstelle RS232
Beckhoff-Produktnummer	KL6031
Typ	Sonderfunktion
Übertragungskanäle	TxD und RxD, Vollduplex
Teilnehmer pro Karte	1
Spannungsversorgung	24 V DC, intern über K-Bus
Powerkontakte	nicht weitergeführt
Stromaufnahme K-Bus	55 mA typ.
Betriebsstatus	Grün leuchtende LEDs zeigen aktiven Datenaustausch an.
Link zur Beckhoff-Dokumentation	https://www.beckhoff.ch/default.asp?bus_terminal/KL6031.htm

Dieses Datenblatt ist eine Zusammenstellung der notwendigen Informationen zur erfolgreichen Installation der Beckhoff-Produkte in einer ecocoach-Steuerungslösung. Weiterführende Informationen entnehmen Sie bitte der vollständigen Produktdokumentation von Beckhoff auf www.beckhoff.de.