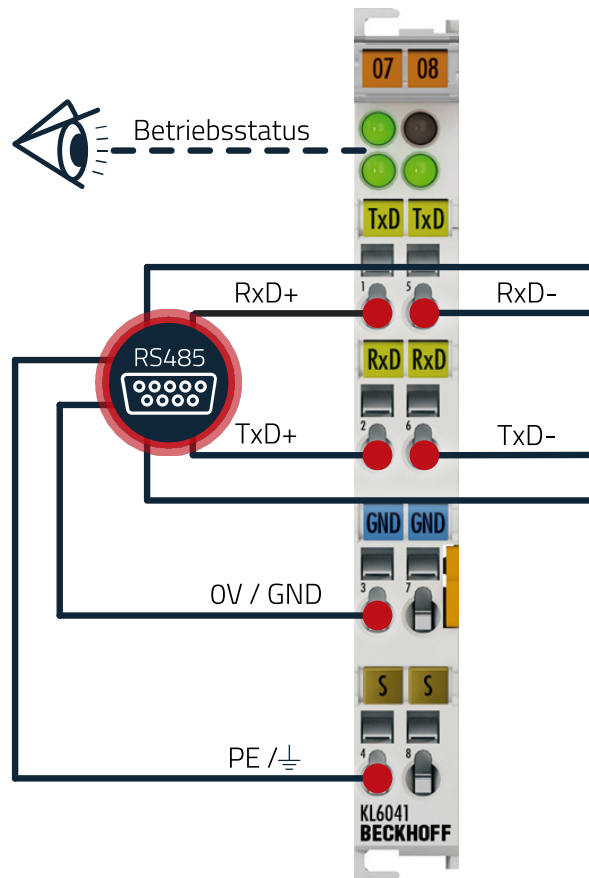


KL6041 - Serielle Schnittstelle RS485/RS422

Die Karte ermöglicht den Anschluss von einem Gerät mit serieller RS485- oder RS422-Schnittstelle.



Technische Daten	Serielle Schnittstelle RS485/RS422
Beckhoff-Produktnummer	KL6041
Typ	Sonderfunktion
Übertragungskanäle	TxD und RxD, Voll-/Halbduplex
Teilnehmer pro Karte	max.1 (empfohlen)
Abschlusswiderstand	120 Ω
Spannungsversorgung	24 V DC, intern über K-Bus
Powerkontakte	nicht weitergeführt
Stromaufnahme K-Bus	65 mA typ.
Betriebsstatus	Grün leuchtende LEDs zeigen aktiven Datenaustausch an.
Link zur Beckhoff-Dokumentation	https://www.beckhoff.ch/default.asp?bus_terminal/KL6041.htm

Dieses Datenblatt ist eine Zusammenstellung der notwendigen Informationen zur erfolgreichen Installation der Beckhoff-Produkte in einer ecocoach-Steuerungslösung. Weiterführende Informationen entnehmen Sie bitte der vollständigen Produktdokumentation von Beckhoff auf www.beckhoff.de.